

PRODUCTION OF LIQUID CRYSTAL DISPLAY ELEMENT

Patent Number: JP7128674
Publication date: 1995-05-19
Inventor(s): OKAZAKI YOSHIYUKI; others: 03
Applicant(s): MATSUSHITA ELECTRIC IND CO LTD
Requested Patent: JP7128674
Application Number: JP19930276850 19931105
Priority Number(s):
IPC Classification: G02F1/1341; G02F1/13
EC Classification:
Equivalents:

Abstract

PURPOSE:To prevent the mixing of impurity ions into a liquid crystal and to eliminate impurity ions by a simple method and to decrease traces of drops, irregular threshold and uneven injection.
CONSTITUTION:Just before a liquid crystal 11 is dropped on the surface of a substrate 7 the periphery of which is surrounded with a sealing material 10, ions are trapped with an ion trapper 3 so as to drop the liquid crystal 11 containing little impurity ions. Then substrates facing to each other are laminated in vacuum. Alternatively, a vacant liquid crystal cell prepared by sticking the peripheral of substrates with a sealing material. Just before the injection port of the vacant liquid crystal cell is dipped in a liquid crystal in vacuum, ions are trapped so as to directly dip the injection port of the vacant cell in the liquid crystal. Then the gas pressure is returned to atmospheric pressure to perform vacuum injection.

Data supplied from the esp@cenet database - I2

(19) 日本国特許庁 (J P)

(12) 公開特許公報 (A)

(11) 特許出願公開番号

特開平7-128674

(43) 公開日 平成7年(1995)5月19日

(51) Int.Cl. ⁶	識別記号	庁内整理番号	F I	技術表示箇所
G 0 2 F	1/1341			
	1/13	1 0 1		

審査請求 未請求 請求項の数 2 O L (全 4 頁)

(21) 出願番号 特願平5-276850

(22) 出願日 平成5年(1993)11月5日

(71) 出願人 000005821

松下電器産業株式会社

大阪府門真市大字門真1006番地

(72) 発明者 岡崎 禎之

大阪府門真市大字門真1006番地 松下電器産業株式会社内

(72) 発明者 秦泉寺 哲

大阪府門真市大字門真1006番地 松下電器産業株式会社内

(72) 発明者 藤田 晋吾

大阪府門真市大字門真1006番地 松下電器産業株式会社内

(74) 代理人 弁理士 武田 元敏

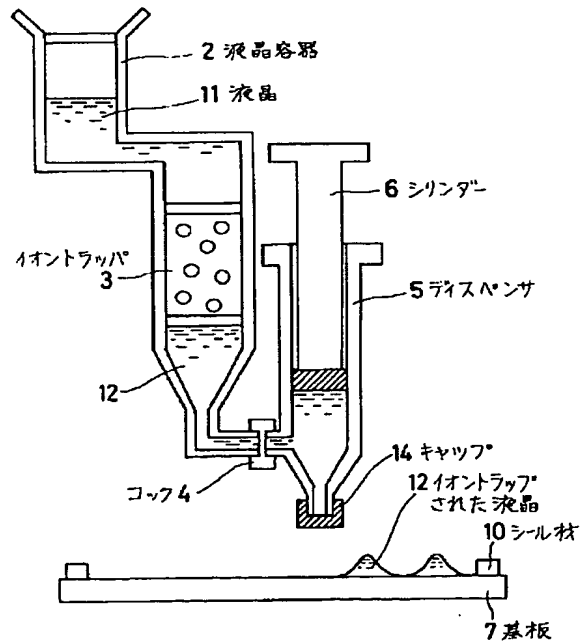
最終頁に続く

(54) 【発明の名称】 液晶表示素子の製造方法

(57) 【要約】

【目的】 簡単な方法で液晶中への不純物イオンの混入防止と排除を行い、滴下跡、しきい値むら、注入むらの低減を図る。

【構成】 周辺をシール材10で囲まれた基板7の表面に液晶11を滴下する直前にイオントラップ3でイオントラップを行い、不純物イオンの少ない液晶11を滴下した後、真空中で相対向する基板を貼り合わせるようにするか、または基板の周囲をシールで貼り合わされた液晶空セルを、真空中で注入口に液晶を浸す直前にイオントラップを行い、不純物イオンの少ない液晶を空セル注入口に直接浸し大気圧に戻して真空注入を行うようにしたものである。



【特許請求の範囲】

【請求項1】 周辺をシール材で囲まれた基板表面に液晶を滴下する工程と、前記基板と相対する基板を真空中で貼り合わせる工程を有し、前記基板表面にイオントラップをかけた液晶を滴下することを特徴とする液晶表示素子の製造方法。

【請求項2】 基板の周囲をシール材で貼合わせた液晶空セルの入口を真空中で液晶に浸した後、大気圧に戻すことで空セル内に液晶を注入する工程を有し、真空中でイオントラップをかけた液晶に空セル入口を浸すことを特徴とする液晶表示素子の製造方法。

【発明の詳細な説明】

【0001】

【産業上の利用分野】本発明は、液晶中への不純物イオンの混入を防止し表示品位の高い液晶表示素子の製造方法に関するものである。

【0002】

【従来の技術】以下に、従来の液晶表示素子の液晶充填方法について図面を用いて説明する。

【0003】液晶表示素子の相対向する基板間に液晶を充填する方法としては大きく真空注入法と滴下工法の2つに分けられる。

【0004】図3は真空注入法に属する液晶注入製造システム構成の断面図であり、図3に示すようにシール材10に入口の開いた液晶空セル8と液晶11を入れたプール13を密閉容器9内に投入する。真空ポンプ1で密閉容器9内を減圧した後、液晶空セル8の入口部分をプール13に浸す。しかる後、密閉容器9内を大気圧に戻すことにより、空セル内との気圧差によってセル内に液晶を注入し、注入口を封口樹脂で封口硬化するものであった。

【0005】また滴下工法としては、例えば特開昭61-55625号公報に開示されているように、基板表面にシール材を印刷形成した後、ディスペンサを用いて等間隔に液晶を基板に滴下する。その後、減圧下で相対する基板を徐々に貼り合せ、シール材を硬化する。

【0006】さらに、近年、液晶中に混入する不純物イオンにより液晶表示素子の表示均一性が低下することがわかり、特開平2-304522号公報や特開平2-304523号公報に開示されているように、液晶を入れたプールの中にイオン交換樹脂を入れたり、イオン交換樹脂を含ませた海绵体を用いて液晶を注入する等の検討が行われている。

【0007】

【発明が解決しようとする課題】しかしながら上記方法では、補充液晶やイオン交換樹脂を混合した液晶またはイオン交換樹脂と液晶を含ませた海绵体に外気からの不純物イオンが混入する等の原因で、不純物イオンを含んだ液晶が滴下されたり注入口付近から不純物イオンが侵入する等が起り、急峻性の高いSTN型液晶では印加電圧によるしきい値が不純物イオンの影響により変化

し、滴下跡、しきい値むら、注入むら等が生じた。

【0008】本発明は、それらの問題点に注目し、簡単な製造方法で液晶中への不純物イオンの混入防止と排除を行い、滴下跡、しきい値むら、注入むらの低減を目的とする。

【0009】

【課題を解決するための手段】本発明は上記目的を達成するため、周辺をシール材で囲まれた基板表面に液晶を滴下する直前にイオントラップを行い、不純物イオンの少ない液晶を滴下した後、真空中で相対向する基板を貼り合わせるようにするか、または基板の周囲をシールで貼り合わされた液晶空セルを、真空中で注入口に液晶を浸す直前にイオントラップを行い、不純物イオンの少ない液晶を空セル注入口に直接浸し大気圧に戻して真空注入を行うようにしたものである。

【0010】

【作用】本発明によれば、液晶を外気から遮断することにより大気中からの不純物イオンの混入を防止すると共に、基板表面もしくは液晶空セルへ液晶を供給する直前にイオントラップすることにより、不純物イオンの少ない液晶表示素子を提供できる。

【0011】

【実施例】

(実施例1)図1は本発明の第1の実施例における液晶表示素子の製造システム構成の断面図である。これは液晶滴下工法に属するものであり、図1の液晶容器2に液晶11を入れ蓋をする。液晶容器2からイオントラップ3の上部に液晶11が流れ込み、イオントラップ3の上部に溜った液晶11は、イオントラップ3によりイオントラップされイオントラップ3の下部に溜る。ここでディスペンサ5にキャップ14をした後、コック4を開きディスペンサ5のシリンダー6でイオントラップされた液晶12を吸い上げる。再びコック4を閉じ、ディスペンサ5のキャップ14を外し、ディスペンサ5を用いて周囲をシール材10で囲まれ配向処理を施した透明電極付きガラス基板7に液晶を滴下した後、真空中で同じく配向処理を施した透明電極付きでスペーサーを散布した基板と貼合わせシール材10を硬化して液晶表示素子を作成する。

【0012】次に、こうして作成した液晶表示素子の評価を行ったところ、イオントラップを介していない従来の製造方法に比べ表示品位の高い液晶表示素子であった。

【0013】(実施例2)図2は本発明の第2の実施例による液晶表示素子の製造システム構成の断面図である。これは液晶真空注入法に属するものであり、図2の液晶容器2に液晶11を入れ蓋をする。液晶容器2からイオントラップ3の上部に液晶11が流れ込み、イオントラップ3の上部に溜った液晶11は、イオントラップ3によりイオントラップされイオントラップ3の下部に溜る。ディスペンサ5と液晶空セル8を密閉容器9に入れ、こ

3

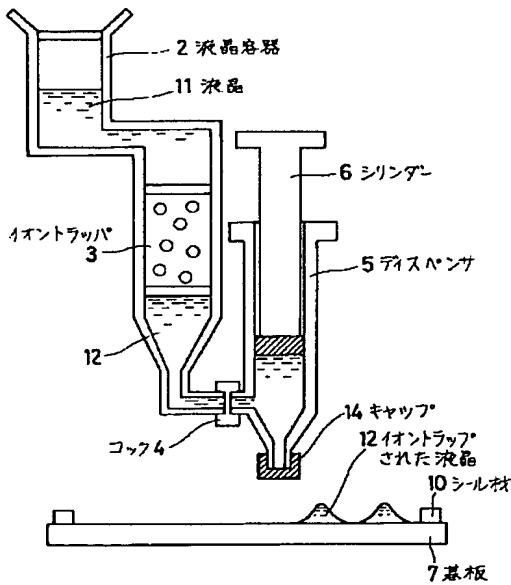
の密閉容器9内を真空ポンプ1で減圧する。ディスペンサ5にキャップ14をした後でコック4を開き、ディスペンサ5のシリンダ6でイオントラップされた液晶12を吸い上げる。再びコック4を閉じ、ディスペンサのキャップ14を外し、液晶空セル8の液晶注入口とディスペンサ5の先端を接続してイオントラップされた液晶12で浸す。その後、密閉容器9内を大気圧に戻し注入口を封口硬化して液晶表示素子を作成する。

【0014】次に、こうして作成した液晶表示素子の評価を行ったところ、イオントラップを介していない従来の製造方法に比べ表示品位の高い液晶表示素子であった。

【0015】

【発明の効果】以上説明したように、本発明は液晶を外気から遮断さらにイオントラップ直後の液晶を空セル内に充填することにより、大気中からの不純物イオン混入

【図1】



4

を防止および排除することができ、滴下跡、しきい値むら、注入むらの少ない液晶表示素子を製造できる。

【図面の簡単な説明】

【図1】本発明の第1の実施例における液晶表示素子の製造システム構成の断面図である。

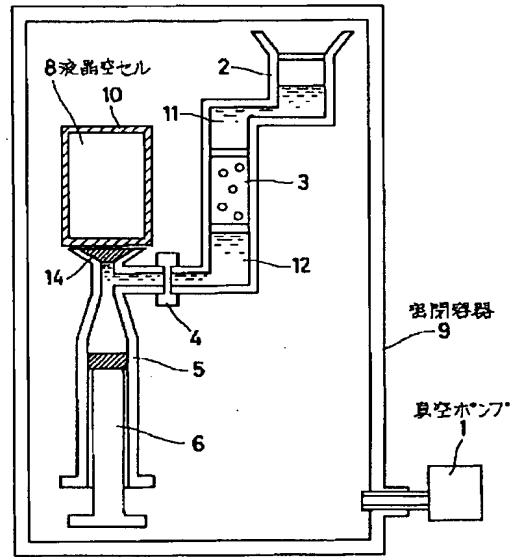
【図2】本発明の第2の実施例における液晶表示素子の製造システム構成の断面図である。

【図3】従来の真空注入法に属する液晶注入製造システム構成の断面図である。

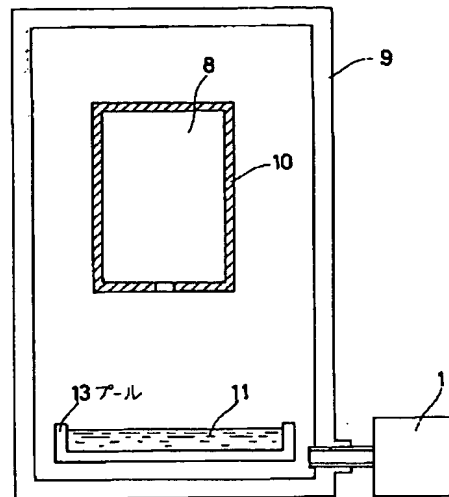
【符号の説明】

- 1…真空ポンプ、 2…液晶容器、 3…イオントラップ、 4…コック、 5…ディスペンサ、 6…シリンダ、 7…基板、 8…液晶空セル、 9…密閉容器、 10…シール材、 11…液晶、 12…イオントラップされた液晶、 13…プール、 14…キャップ。

【図2】



【図3】



フロントページの続き

(72)発明者 中尾 喜代子
大阪府門真市大字門真1006番地 松下電器
産業株式会社内